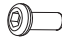
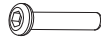



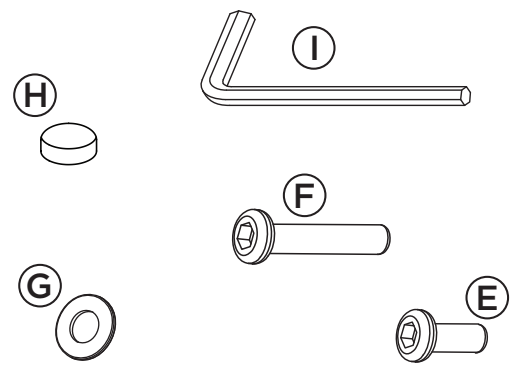
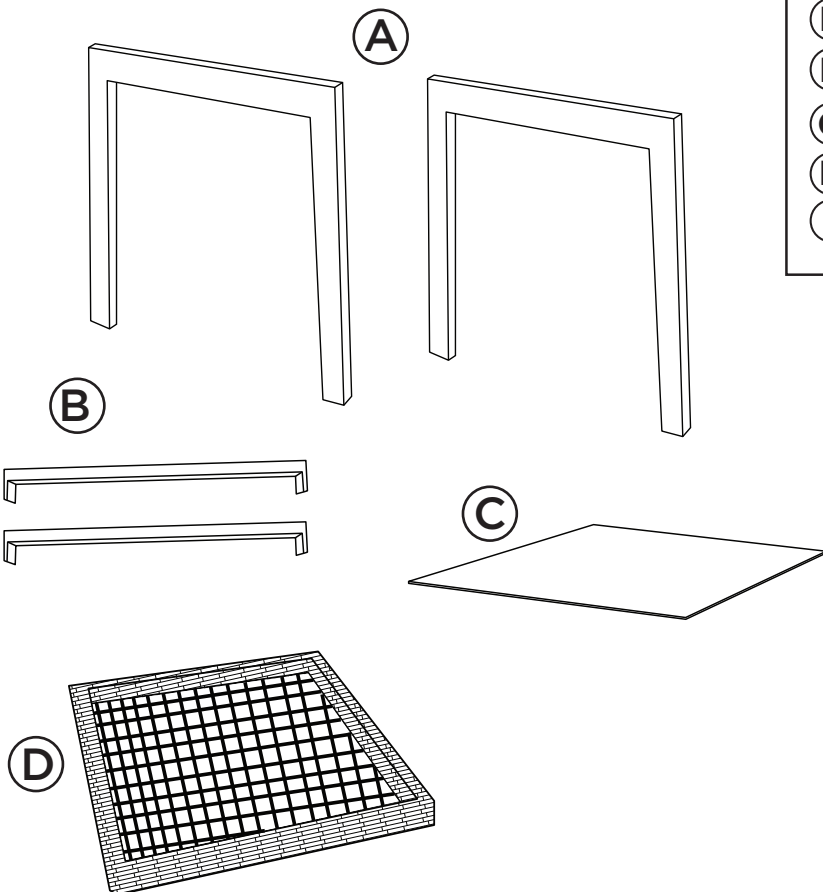


## Parts List (Parts listed for one side table)

<b>(A)</b> Leg Frames		x2
Gray	97064801	
Black	97060101	
<b>(B)</b> Leg Supports		x2
Gray	97064802	
Black	97060102	
<b>(C)</b> Glass	97060004	x1
<b>(D)</b> Table Top		x1
Gray	97064805	
Black	97060105	

## 9706 Calvin Side Tables

<b>Hardware Kit</b>		Gray - 97064806
<small>(Hardware listed for one side table)</small>		Black - 97060106
<b>(E)</b>		x8
<b>(F)</b>		x4
<b>(G)</b>		x12
<b>(H)</b>		x12
<b>(I)</b>		x1



**! WARNING !**

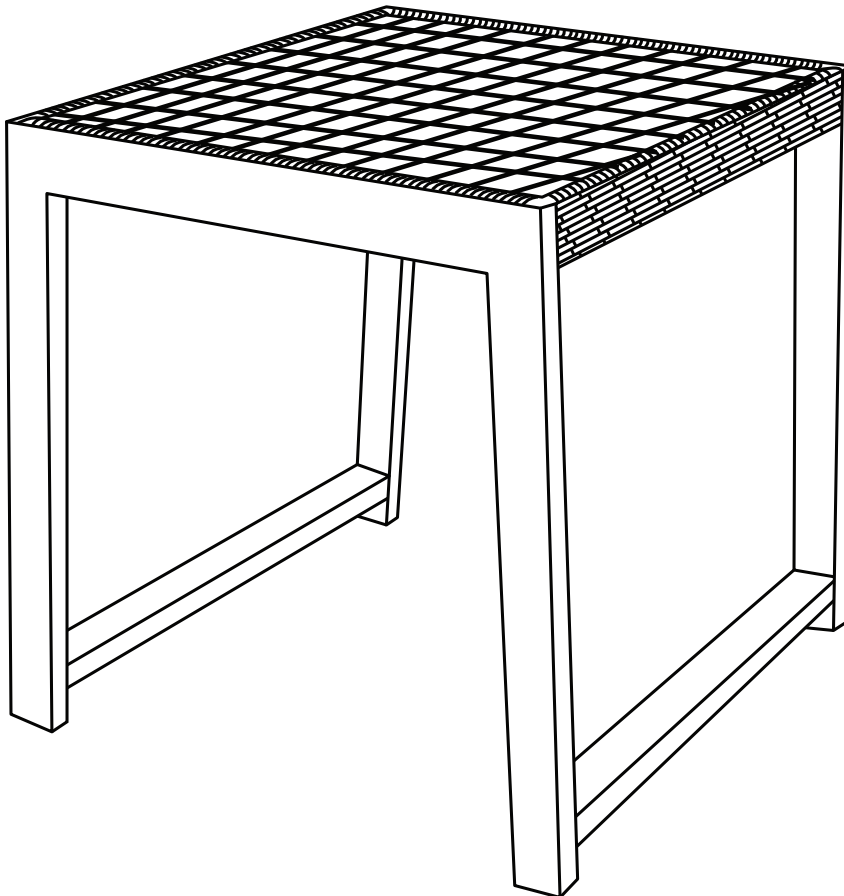
Outdoor Living by Real Flame® Furniture must be kept a minimum of 48” away from any Real Flame® fireplace, and 72” away from all other sources of flame.

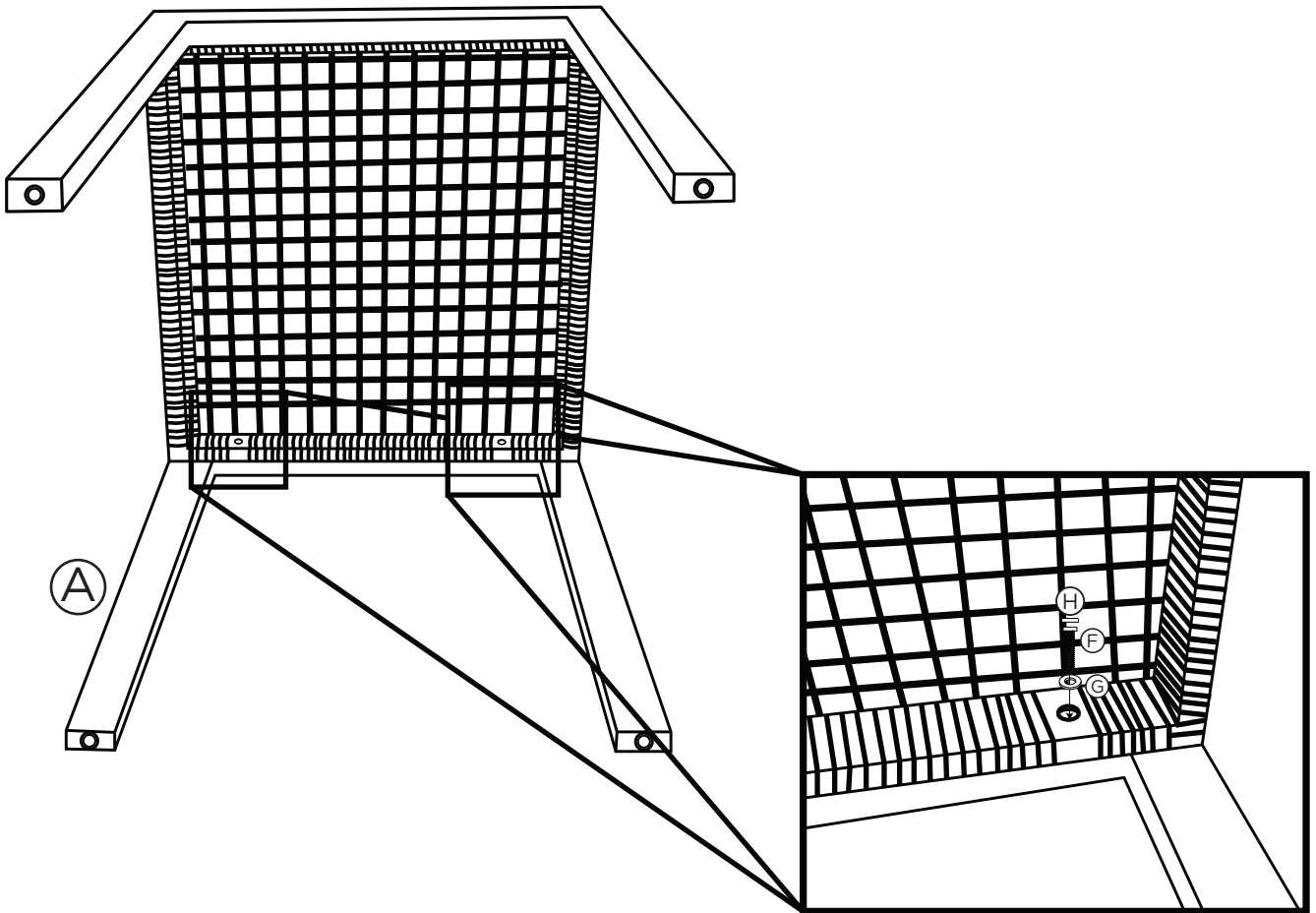
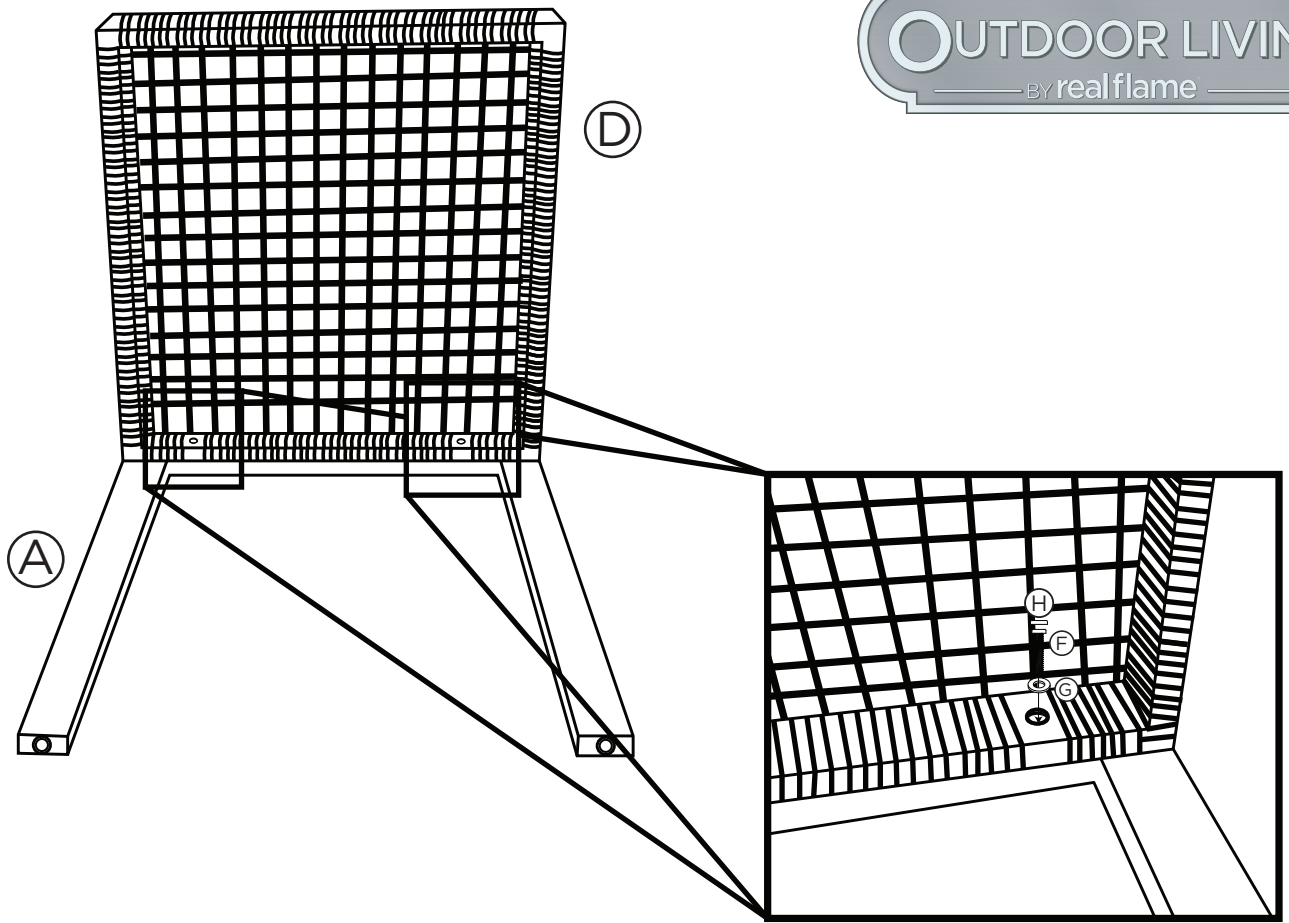
**! CAUTION**

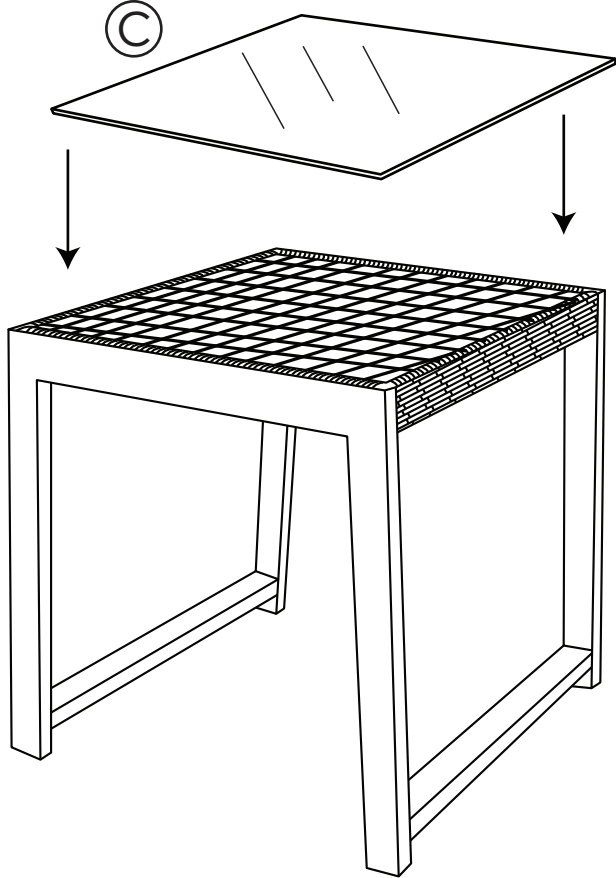
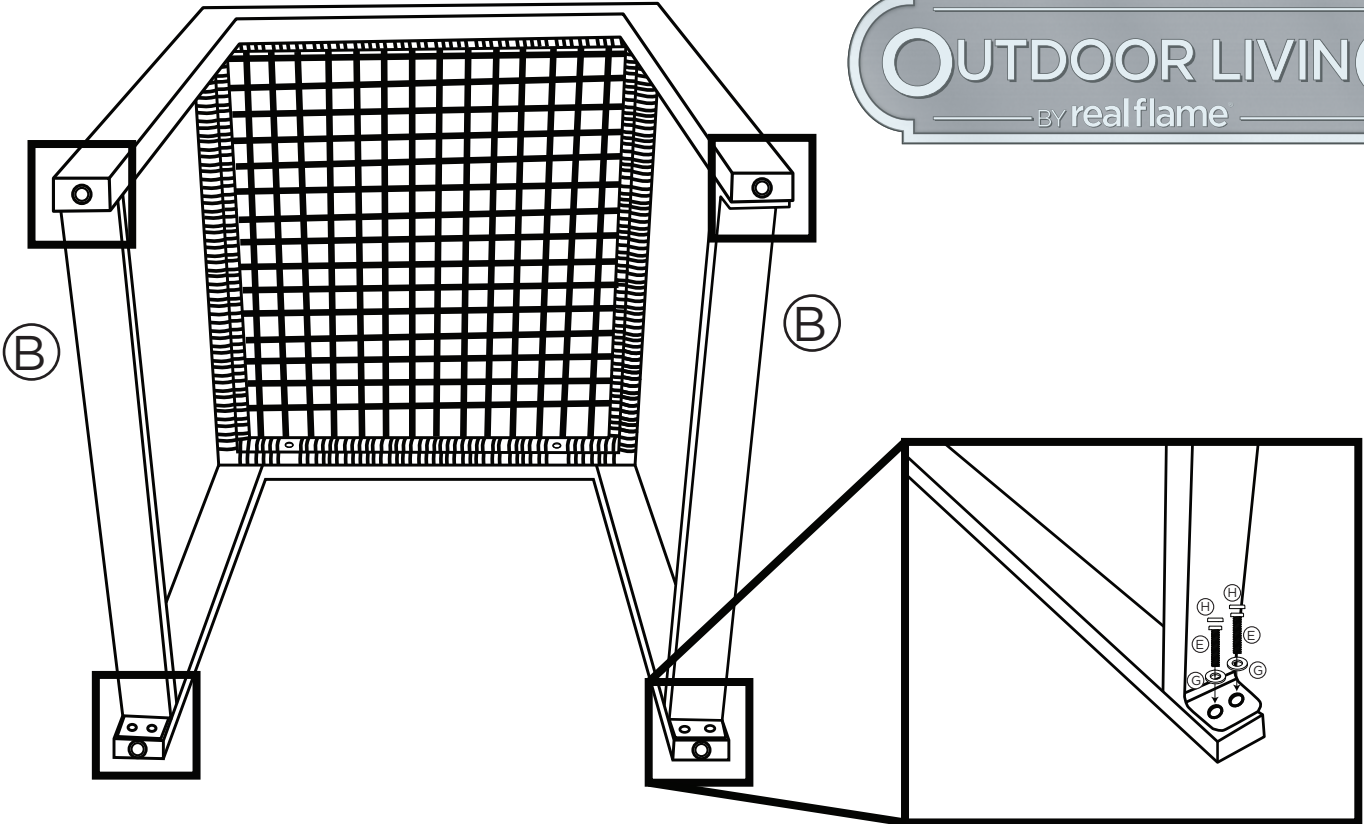
- Do not use furniture as a support
- Do not lean or climb on furniture.
- Do not place heavy objects on furniture.
- Children under the age of 10 should have adult supervision while near furniture.

**CARE AND CLEANING**

- Clean with a damp cloth.
- Do not use abrasive cleaners.
- When not in use store in a dry, covered location.
- Keep out of all extreme weather conditions.







# Warranty & Return Policies

## Warranty

Real Flame® warrants Outdoor Living by Real Flame® furniture to be free from defects in parts under normal use and service for a period of 1 year from the date of purchase. In the event of such defects Real Flame® will, at its option, replace the defective product or refund the purchase price. The foregoing is the exclusive remedy and Real Flame® disclaims all other warranties, including any implied warranty of merchantability or fitness for a particular purpose. In addition, Real Flame® will not be responsible for consequential damages in excess of the purchase price of the product on which such liability is based.

## Return Policy

You may return your purchase within 90 days of receipt. No refunds will be issued for incomplete or unauthorized returns. All returned products must be 100% complete, adequately packaged in original packaging and in resalable condition. Products that have been assembled or modified will not be eligible for return. All items must be returned in their entirety, meaning all items included must be returned together. No returns or exchanges on discontinued items. Please begin the return process by contacting the store or company where you bought your Real Flame® item.

## Replacement Parts

In the event that an item has been lost or damaged, either by the manufacturer or in shipping, you may request a replacement. Replacement parts are not available for all units and only given at Real Flame's discretion. We will assess any damage and find a solution, which could include shipping you a replacement. No replacements are available for discontinued items or repackaged (open box) products. Please call Real Flame Customer Service at 800-654-1704 for replacement parts before returning the damaged item. Please have the following information (which can be found in your instruction manual) ready before you call Customer Service.

- Model Number of Item
- 4-8 digit Part Number
- Lot Code Number
- Shipping Address
- A picture of the damaged item may be requested. Pictures should be sent to [custserv@realflame.com](mailto:custserv@realflame.com)

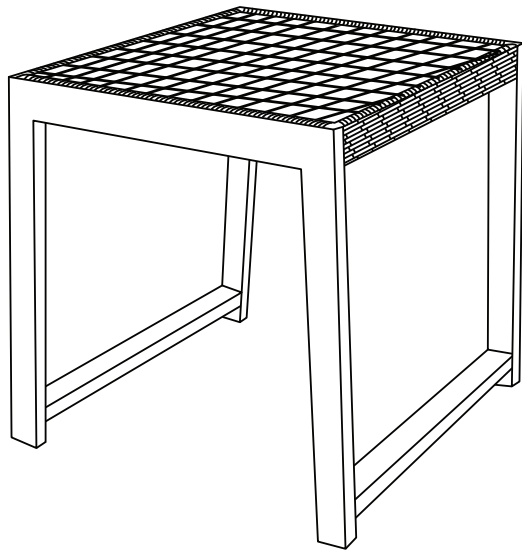
## Incorrect Order Received

If you received something other than what you ordered, please contact Real Flame Customer Service at 800-654-1704 within 48 hours of receiving the item.

Please refer to [www.Realflame.com](http://www.Realflame.com) for our complete return guidelines and policies.

Real Flame®  
7800 Northwestern Ave.  
Racine, WI 53406

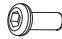
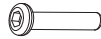



Customer Service: 1-800-654-1704 in USA  
Service à la clientèle: 1-800-363-6443 in Canada  
[custserv@realflame.com](mailto:custserv@realflame.com)

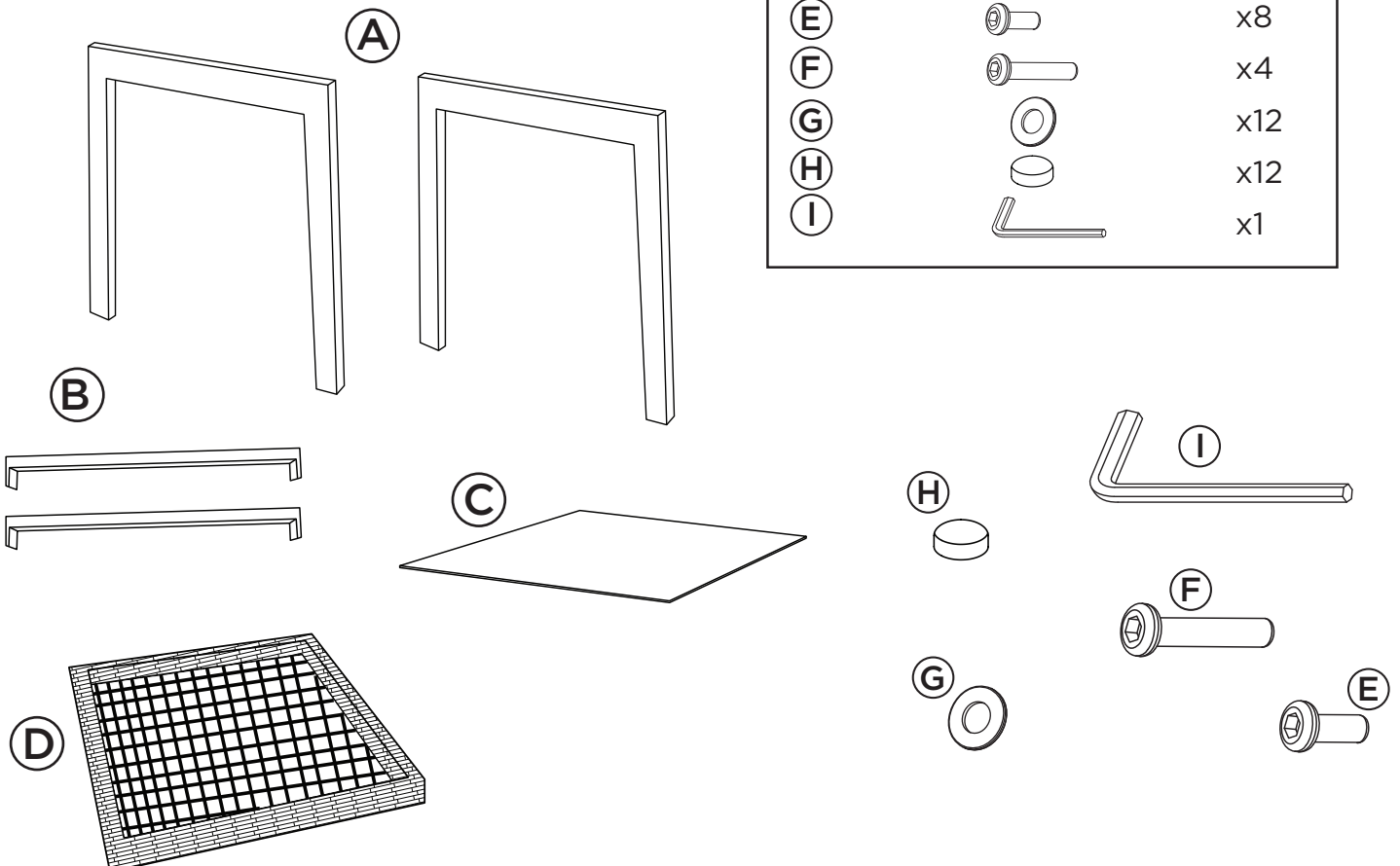


## Parts List (Par Table)

<b>(A)</b> Jambes		x2
Gris	97064801	
Noir	97060101	
<b>(B)</b> Les Soutiens		x2
Gris	97064802	
Noir	97060102	
<b>(C)</b> Verre	97060004	x1
<b>(D)</b> Haut		x1
Gris	97064805	
Noir	97060105	

## 9706 Calvin Tables d'appoint

Quincaillerie		Gris - 97064806
(Par Table)		Noir - 97060106
<b>(E)</b>		x8
<b>(F)</b>		x4
<b>(G)</b>		x12
<b>(H)</b>		x12
<b>(I)</b>		x1



**⚠️ AVERTISSEMENT ⚠️**

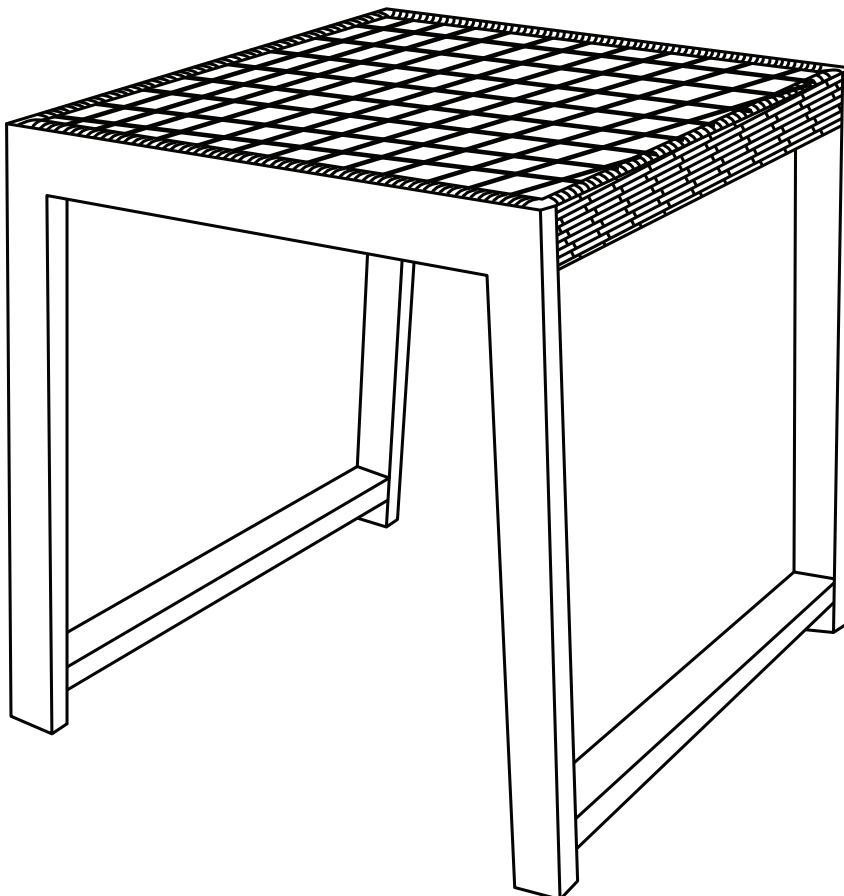
Les Meubles Outdoor Living par Real Flame® doivent être conservés à un minimum de 48” de tout foyer, et 72” loin de toutes autres sources de flamme.

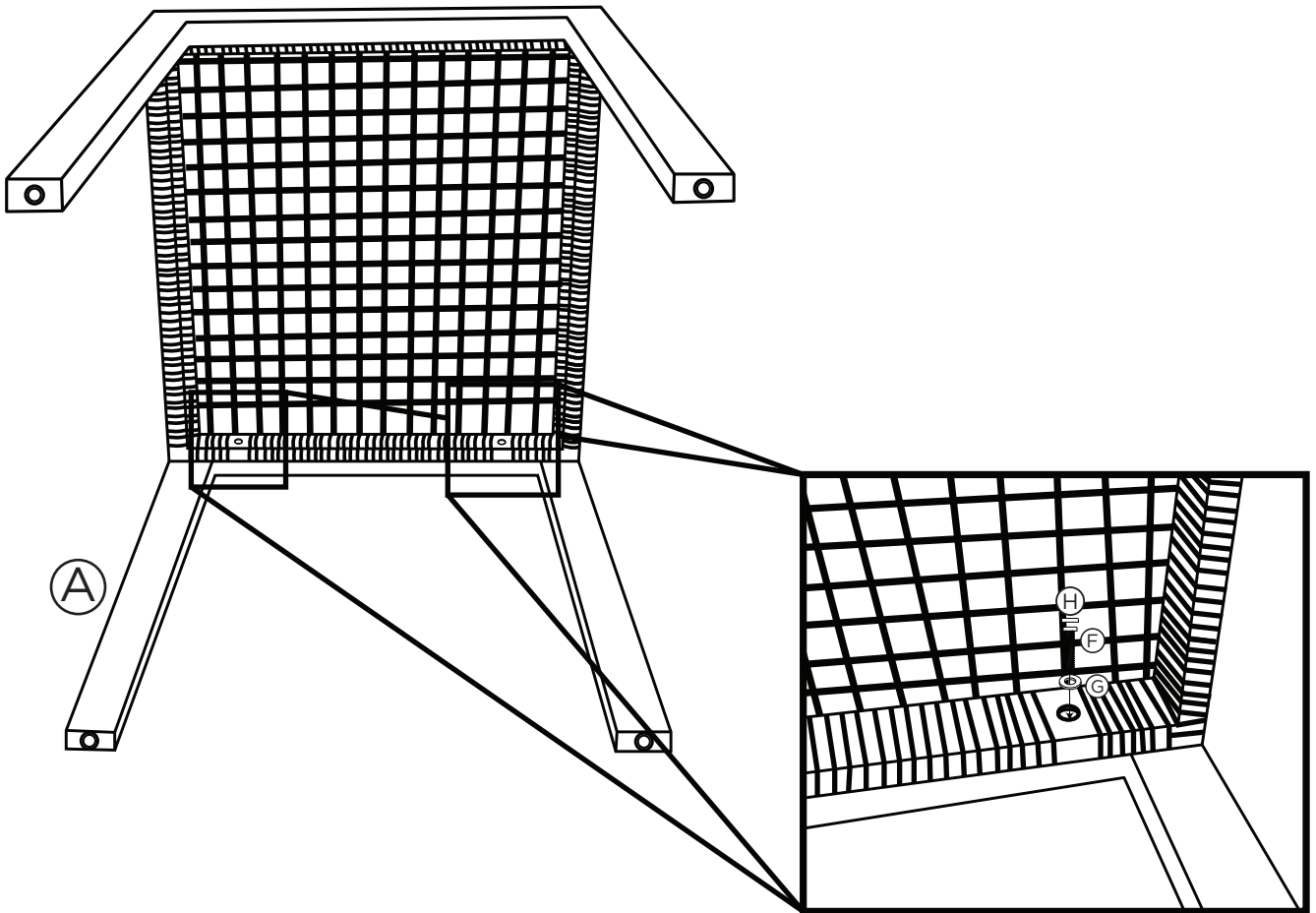
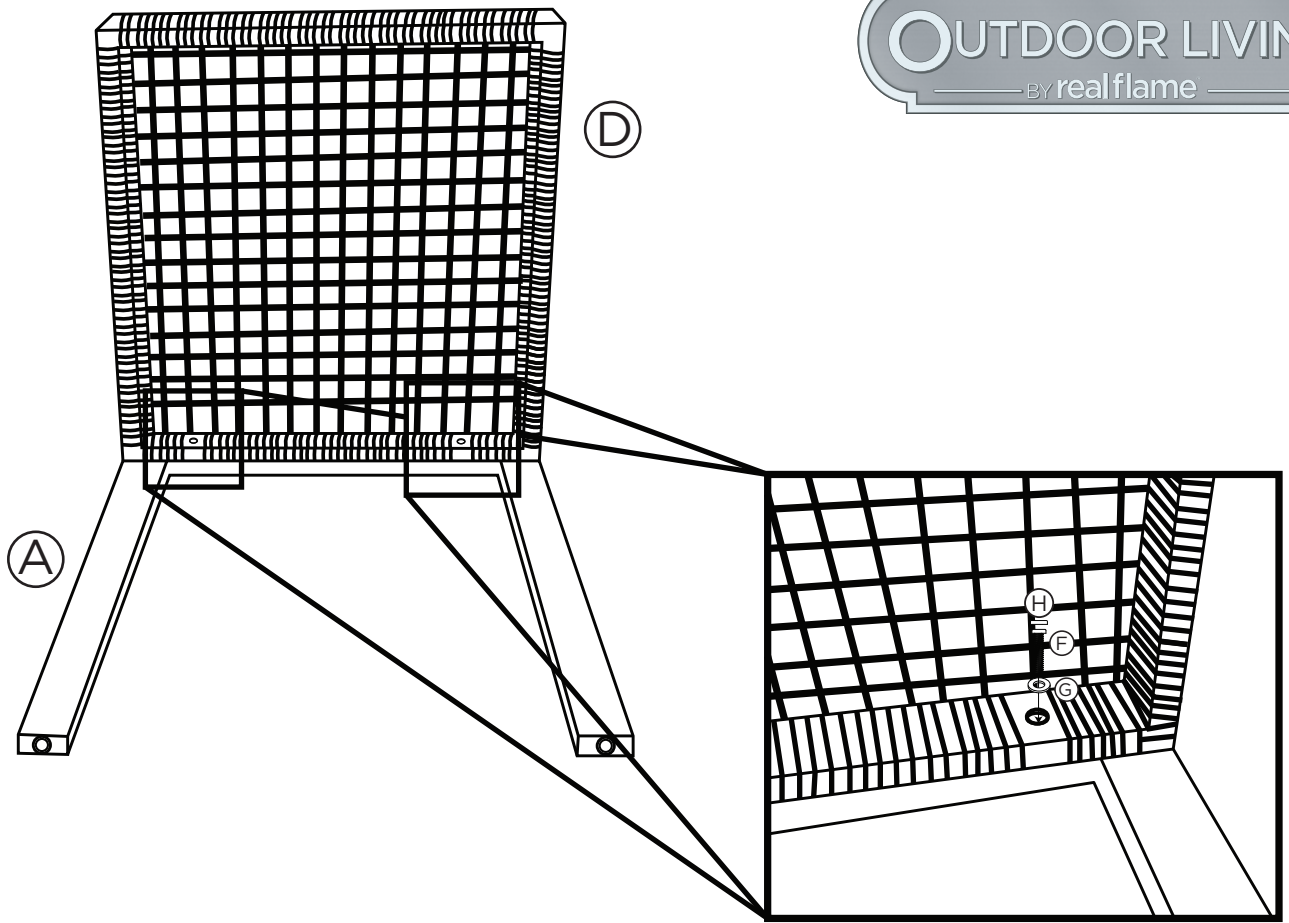
**⚠️ MISE EN GARDE**

- Ne pas utiliser les meubles comme support.
- Ne pas s'appuyer ou monter sur les meubles.
- Ne pas placer d'objets lourds sur les meubles.
- Les enfants de moins de 10 ans doivent avoir la surveillance d'un adulte en tout temps à proximité des meubles.

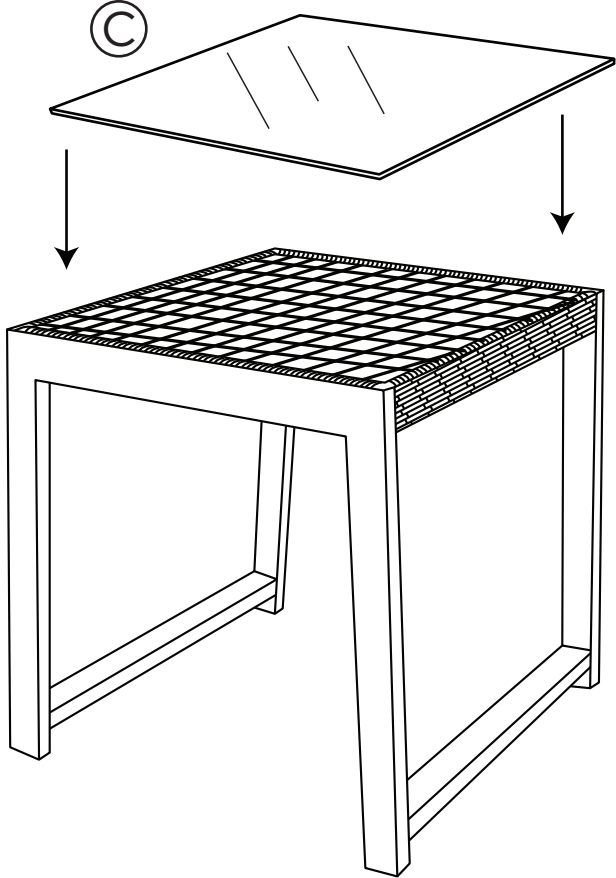
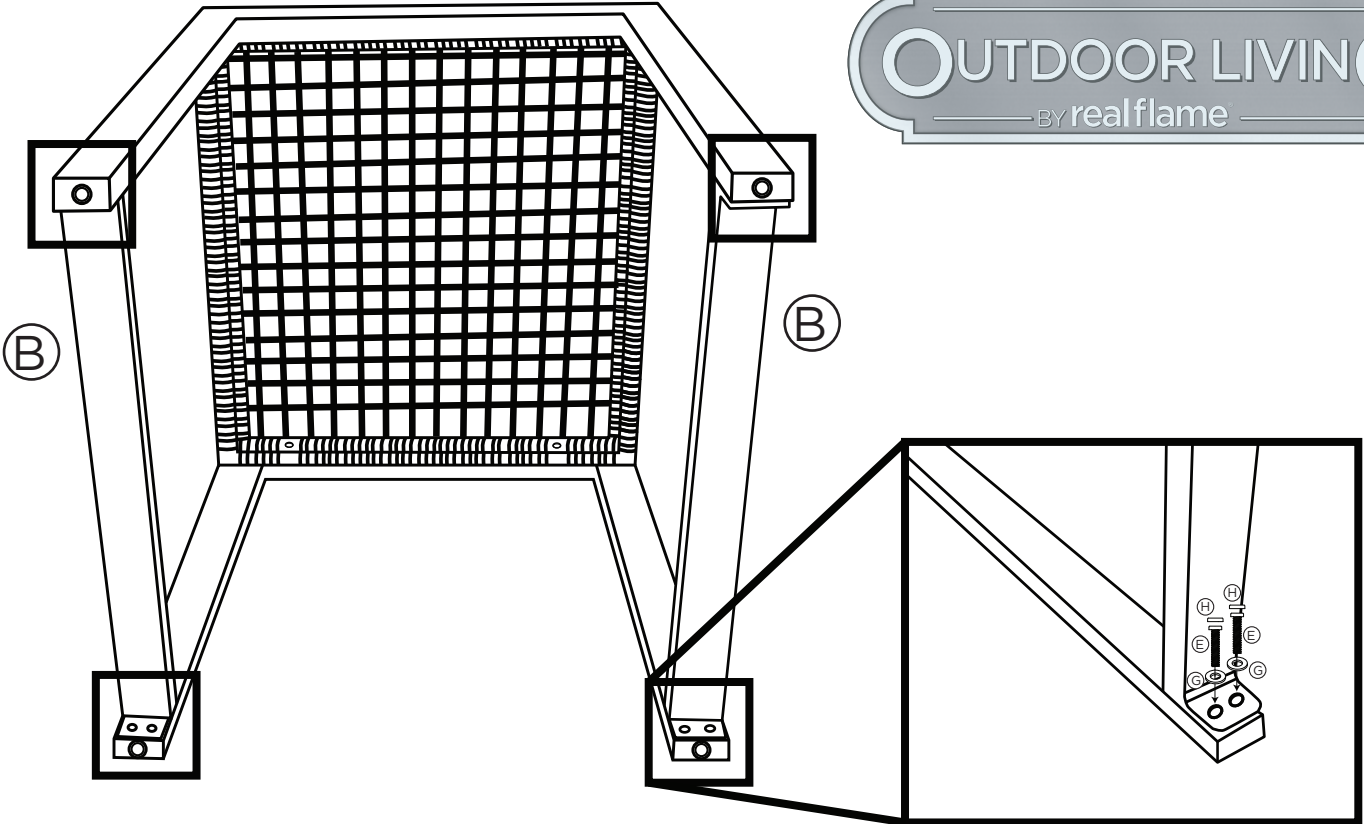
**ENTRETIEN ET NETTOYAGE**

- Nettoyez avec un chiffon humide.
- Ne pas utiliser de nettoyants abrasifs.
- Lorsque vous ne l'utilisez pas, stocker dans un endroit sec et couvert.
- Tenir hors de toutes les conditions météorologiques extrêmes.









# GARANTIE DE REAL FLAME ET POLITIQUE DE RETOUR

## Garantie

La compagnie Real Flame® garantit les Meubles Outdoor Living par Real Flame® sont exempts de défauts de pièces sous une utilisation normale pour une période de 1 an à compter de la date d'achat. Dans l'éventualité de défectuosité. Real Flame® remplacera, selon sa convenance, le produit défectueux ou procédera au remboursement du coût d'achat. Les présentes constituent le seul recours et Real Flame® ne reconnaît aucune autre garantie que ce soit, incluant les garanties implicites de la qualité marchande ou d'adaptation à un usage particulier. De plus, Real Flame® ne se tient aucunement responsable des dommages consécutifs à un usage abusif où lesdits dommages représenteraient une valeur supérieure au coût du produit sur lequel cette responsabilité tient place. Les foyers électriques offrent une garantie d'un an sur la chambre de combustion électrique seulement.

## Politique de retour

Vous pouvez retourner votre produit dans les 90 jours suivant sa réception. Aucun remboursement ne sera accordé pour les retours non autorisés ou incomplets. Tous les produits retournés doivent être complets à 100 %, emballés adéquatement dans leur emballage original et dans une bonne condition de revente. Les produits qui ont été assemblés ou modifiés ne seront pas admissibles à un retour. Tous les articles doivent être retournés dans leur entièreté, ce qui veut dire que tous les éléments inclus doivent être retournés ensemble. Il n'y a aucun retour ou échange pour les articles qui ne sont plus sur le marché. Veuillez entreprendre les procédures de retour de marchandise en contactant premièrement le détaillant ou la compagnie où vous vous êtes procuré l'article Real Flame®.

## Pièces de rechange

Si une pièce était perdue ou endommagée soit par le manufacturier ou lors de l'expédition, vous pouvez demander un remplacement. Les pièces de rechange ne sont pas offertes pour tous les articles et ne sont données qu'à la discrétion de Real Flame. Nous estimerons chacun des dommages et trouverons une solution, pouvant inclure l'envoi d'un remplacement et la commande d'un nouvel article. Aucun remplacement n'est possible pour les articles qui ne sont plus sur le marché ou pour les articles réemballés (boîte ouverte). Avant de retourner les articles endommagés, veuillez contacter le service à la clientèle de Real Flame au 1 800 654-1704 pour des pièces de rechange. Avant de contacter le service à la clientèle, ayez en main les informations suivantes, se trouvant dans votre manuel d'instructions :

- Le numéro du produit
- Le numéro de la pièce de 4 à 8 chiffres
- Le numéro de code de lot
- L'adresse d'expédition
- Une photo de l'article endommagé peut être demandée. Les photos devront être envoyées

à [custserv@realflame.com](mailto:custserv@realflame.com)

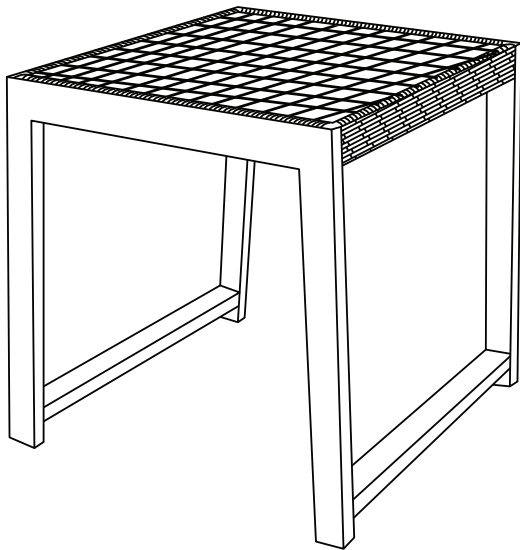
## Réception de commande irrégulière

Si vous recevez un article différent que celui que vous avez commandé, veuillez contacter le service à la clientèle de Real Flame au 1 800 654-1704 dans les 48 heures suivant la réception de la marchandise.

Veuillez consulter le [www.Realflame.com](http://www.Realflame.com) pour une vue complète de nos directives et de nos politiques de retour de marchandise.

Real Flame®  
7800 Northwestern Ave.  
Racine, WI 53406

Customer Service: 1-800-654-1704 in USA  
Service à la clientèle: 1-800-363-6443 in Canada  
[custserv@realflame.com](mailto:custserv@realflame.com)

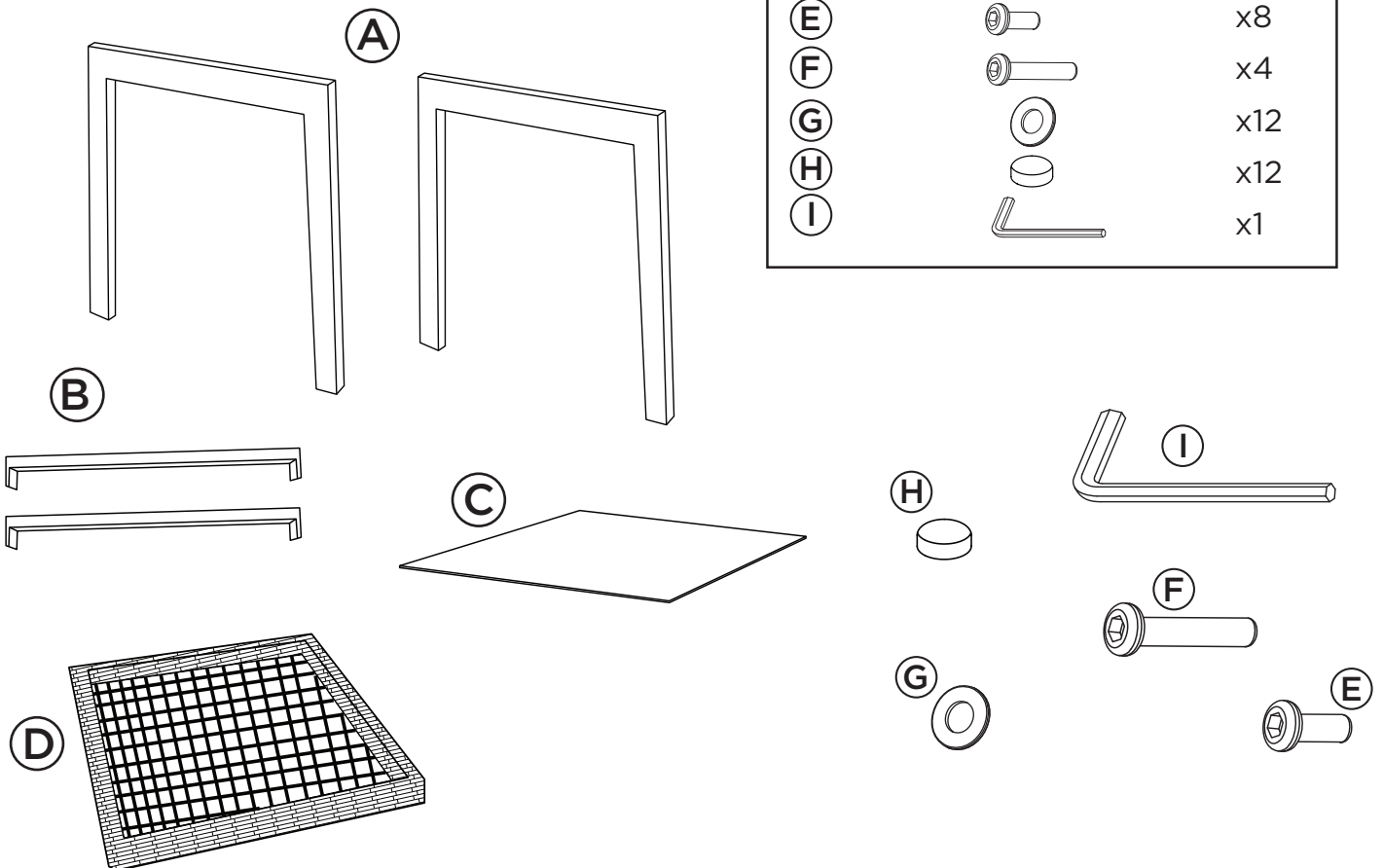


## Parts List (Por Mesa)

A	Piernas		x2
	Gris	97064801	
	Negro	97060101	
B	Apoyos		x2
	Gris	97064802	
	Negro	97060102	
C	Vaso	97060004	x1
D	Parte Superior		x1
	Gris	97064805	
	Negro	97060105	

## 9706 Calvin Mesas Auxiliares

<b>Kit de Herramienta</b>		Gris - 97064806
(Por Mesa)		Negro - 97060106
E		x8
F		x4
G		x12
H		x12
I		x1



## ⚠️ ADVERTENCIA ⚠️

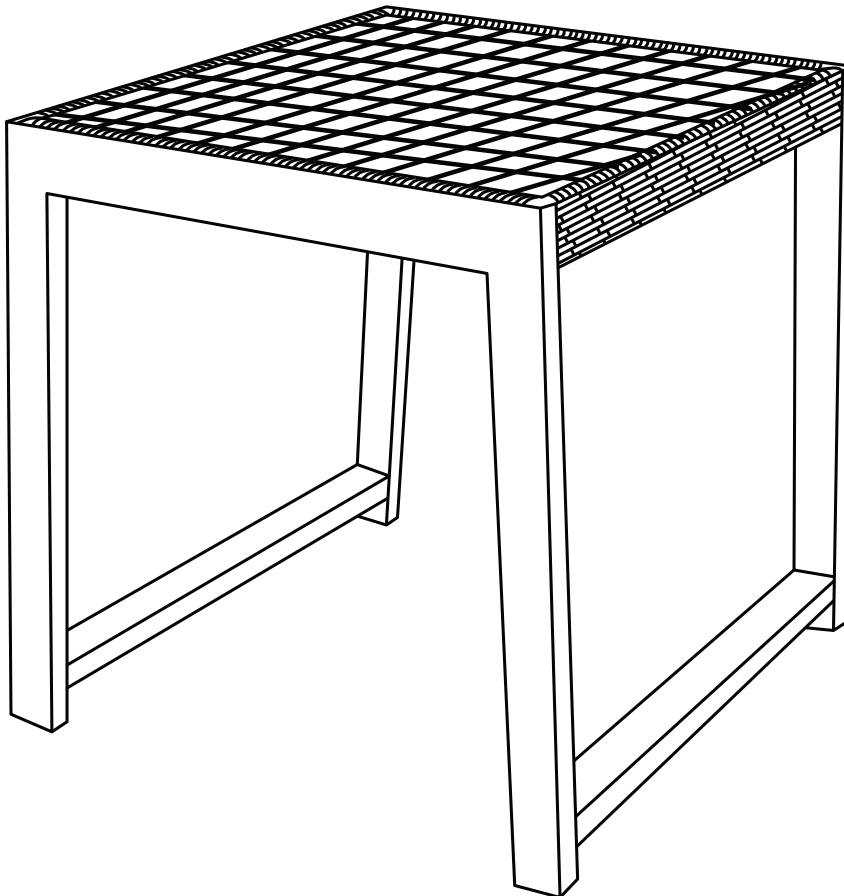
Outdoor Living por el Real Flame® Muebles debe mantenerse un mínimo de 48” de distancia de cualquier chimenea Real Flame®, y 72” de distancia de todas las demás fuentes de llama.

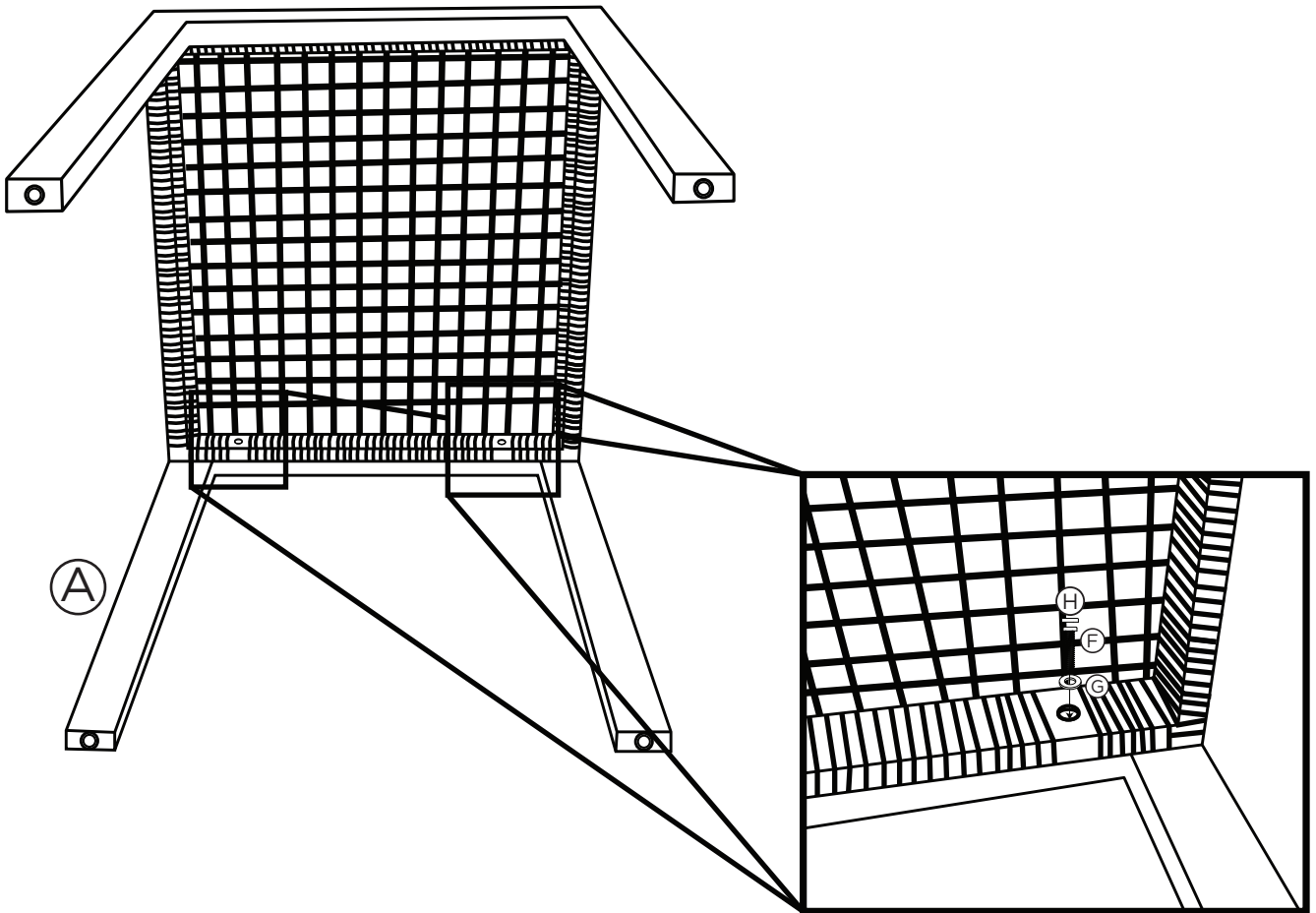
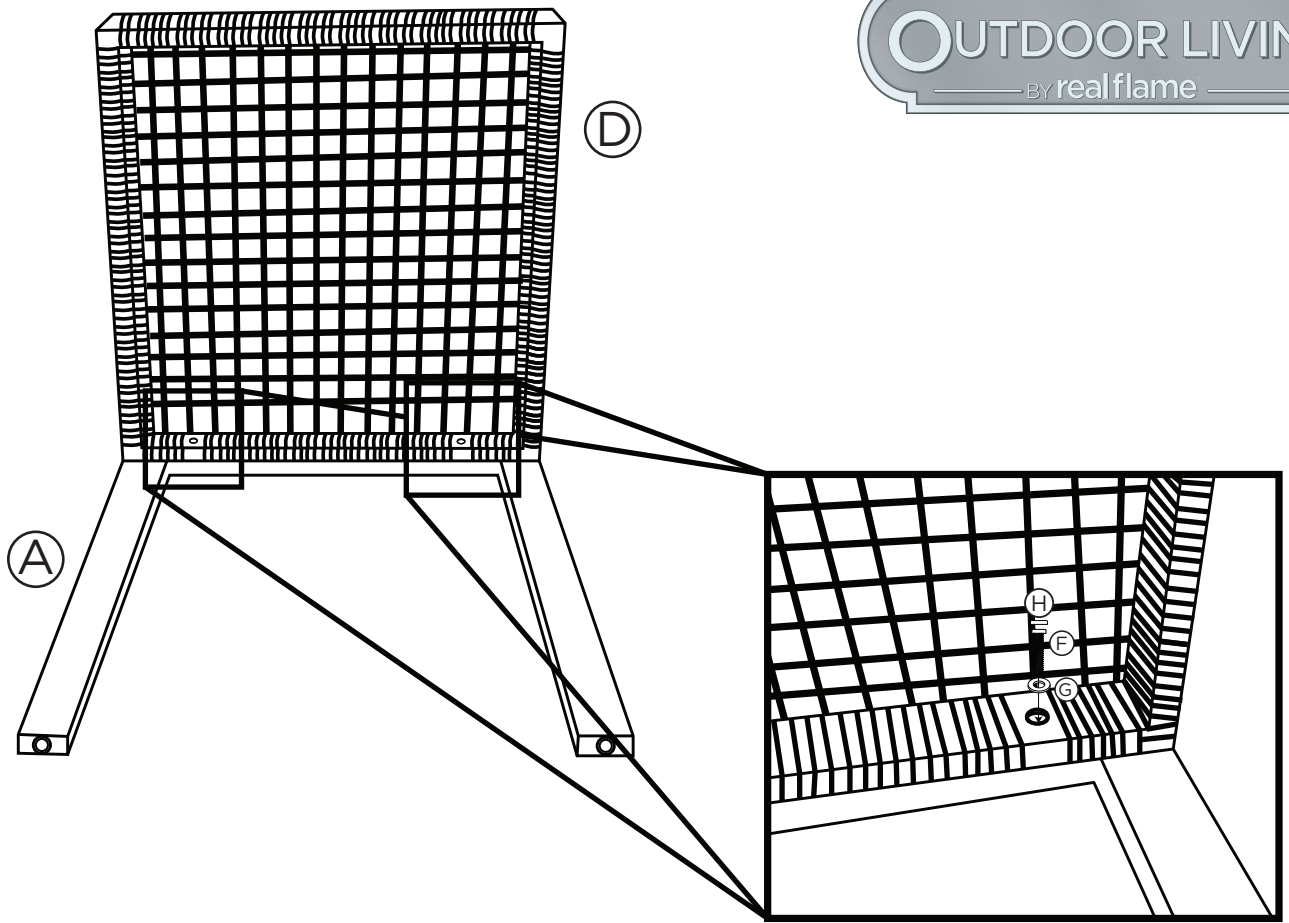
## ⚠️ PRECAUCIÓN

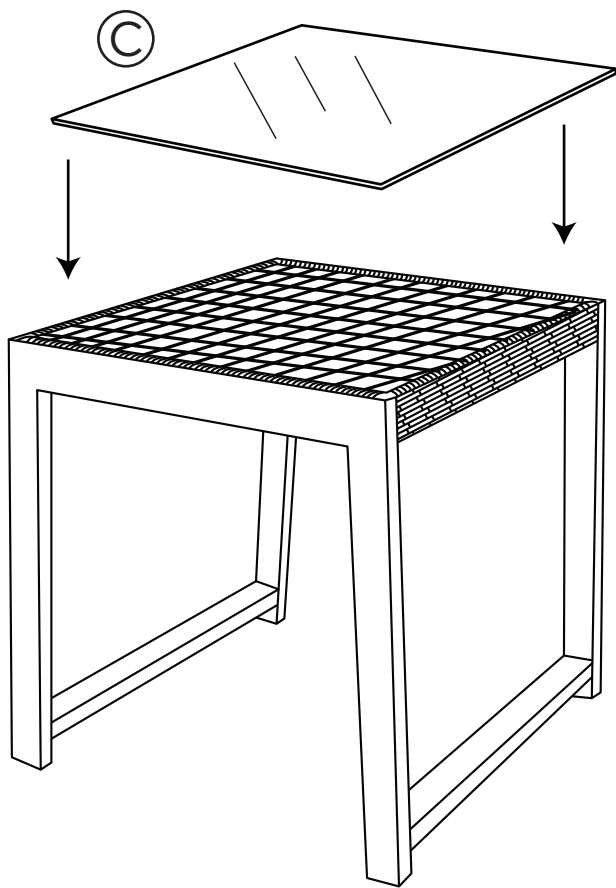
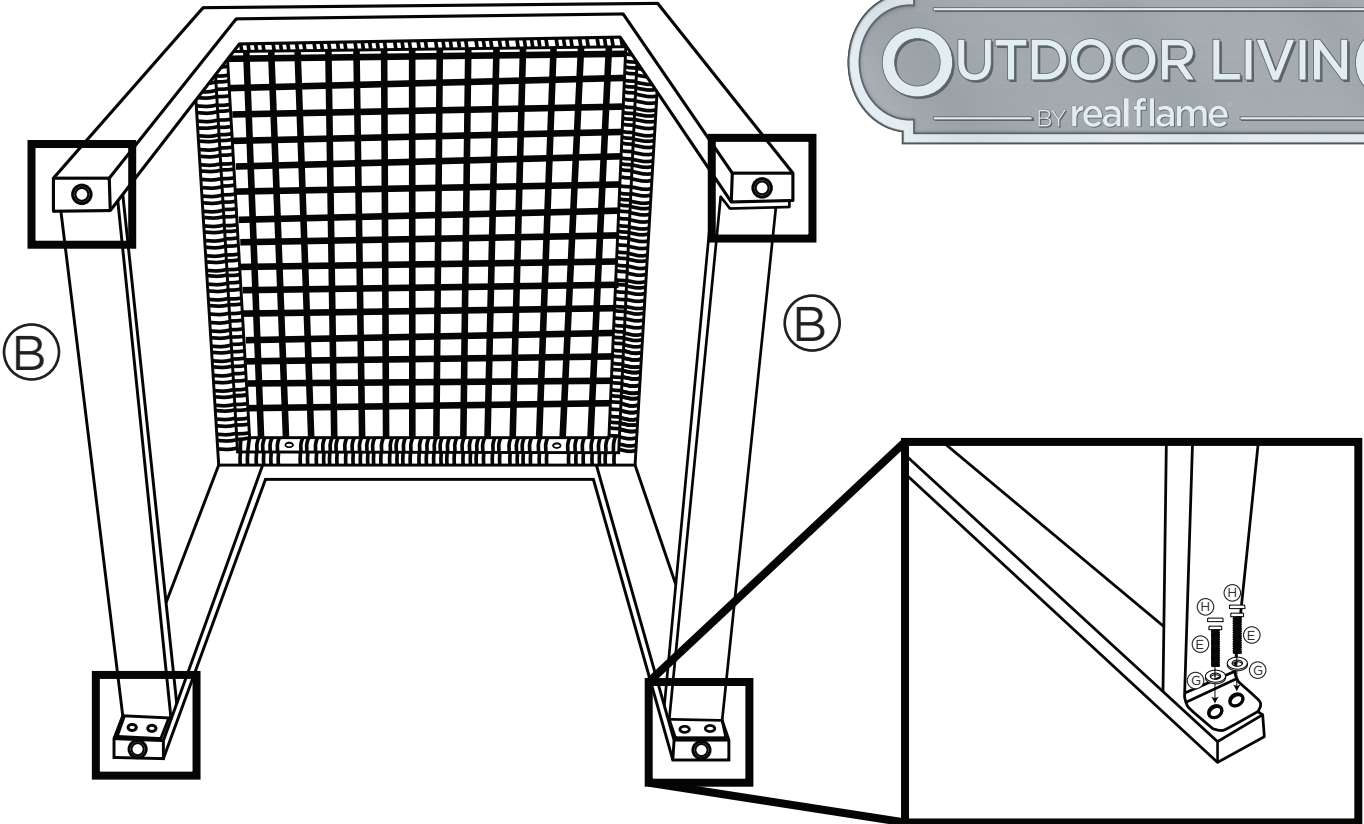
- No utilice muebles como soporte.
- No se apoye ni se suba en los muebles.
- No coloque objetos pesados encima de los muebles.
- Los niños menores de 10 años deben tener supervisión de un adulto, mientras cerca de los muebles.

## CUIDADO Y LIMPIEZA

- Limpiar con un paño húmedo.
- No utilice limpiadores abrasivos.
- Cuando no está en uso manténga en un lugar cubierto y seco.
- Manténga fuera de todas las condiciones climáticas extremas







# POLÍTICAS DE DEVOLUCIÓN Y GARANTÍA

## Garantía

Real Flame® Company garantiza Outdoor Living por el Real Flame®. Muebles están libres de defectos en condiciones de uso normal por un período de 1 año desde la fecha de compra. En caso de que surjan estos defectos, Real Flame®, a su sola discreción, reemplazará el producto defectuoso o reembolsará el dinero abonado por el producto. Éste es el único recurso y Real Flame® niega cualquier otra garantía, incluidas las garantías implícitas de comercialización o aptitud para un fin determinado. Asimismo, Real Flame® no será responsable por los daños resultantes que superen el precio de compra del producto sobre el que se basa la responsabilidad. Los hogares eléctricos cuentan con una garantía de un año exclusivamente sobre el hogar eléctrico.

## Política de devolución

Puede devolver la compra dentro de los 90 días de haberla recibido. No se realizarán reembolsos en el caso de devoluciones incompletas o no autorizadas. Todos los productos devueltos deben estar totalmente completos, correctamente empacados en su empaque original y en condiciones para ser puestos nuevamente a la venta. No se podrán devolver productos que hayan sido ensamblados o modificados. Se deben devolver todos los artículos en conjunto, es decir que todos los elementos incluidos en el empaque se deben devolver juntos. No se realizarán devoluciones o cambios de elementos discontinuados. Para comenzar el proceso de devolución, comuníquese con la tienda o la compañía donde adquirió su Real Flame®.

## Piezas de reemplazo

Si se perdió o se dañó alguna pieza durante el envío, puede solicitar un reemplazo. No hay piezas de repuesto para todas las unidades y éstas se entregan únicamente a discreción de Real Flame. Evaluaremos todos los daños y encontraremos una solución, que podría incluir el envío de un repuesto. No hay repuestos para elementos discontinuados o productos vueltos a empacar (cajas abiertas). Comuníquese con el Servicio de atención al cliente del Real Flame al 800-654-1704 para solicitar piezas de repuesto antes de devolver el artículo dañado. Cuando se comunique con el Servicio de atención al cliente, debe tener a su alcance la siguiente información (puede encontrarla en el manual de instrucciones).

- Número de modelo del artículo
- Número de pieza de 4 a 8 dígitos
- Número de código del lote
- Domicilio de entrega
- Es posible que se le solicite una fotografía del artículo dañado. Las fotografías se deben enviar a: [custserv@realflame.com](mailto:custserv@realflame.com)

## Recepción de un pedido incorrecto

Si recibió un artículo distinto del solicitado, comuníquese con el Servicio de atención al cliente de Real Flame al 800-654-1704, dentro de las 48 horas de haberlo recibido.

Consulte [www.Realflame.com](http://www.Realflame.com) para conocer nuestras instrucciones y políticas de devolución completas.

Real Flame®  
7800 Northwestern Ave.  
Racine, WI 53406

Customer Service: 1-800-654-1704 in USA  
Service à la clientèle: 1-800-363-6443 in Canada  
[custserv@realflame.com](mailto:custserv@realflame.com)